

*Motores
monofásicos
Línea
Hormigonera*



80+

Czerweny
POTENCIA RENOVABLE

MOTORES MONOFÁSICOS

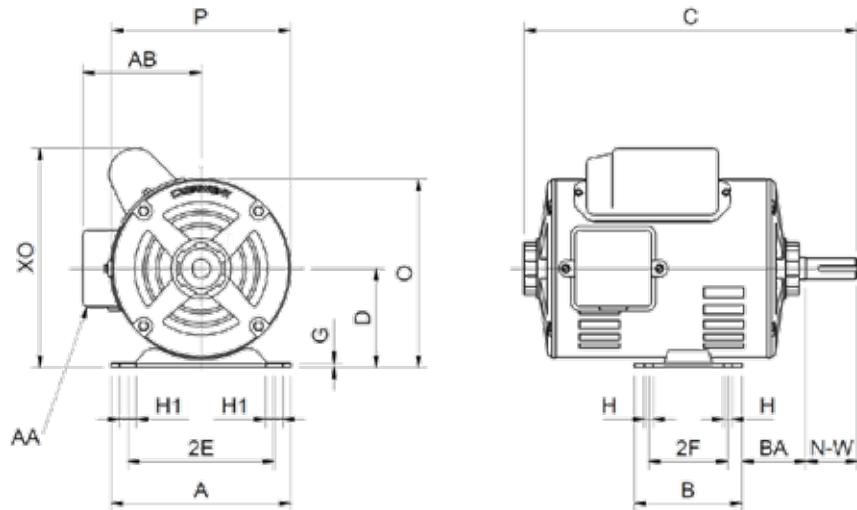
LÍNEA - HORMIGONERA

Motores monofásicos especialmente diseñados para su uso específico en máquinas portátiles para la elaboración de hormigón de 130Lts y 160Lts.

- Diseño confiable, especialmente adaptado para el uso.
- Carcasa de chapa de acero rolada y escudos de aluminio inyectado.
- Bobinados totalmente con alambre de cobre.
- Rodamientos SKF lubricados de por vida.
- Interruptor bipolar de encendido.
- Cable de conexión con ficha IRAM 2073.
- Eje acero SAE 1045, punta de eje de 5/8".



CARACTERÍSTICAS Y MEDIDAS PRINCIPALES



DIMENSIONES GENERALES Medidas en mm

MODELO	D	2E	2F	BA	H	H1	A	AB	B	C	G	O	P	XO	φ EJE
HORMIGONERA 130 Lts	89	124	76,2	60	9	30	170	110	102	248	3,2	172	165	195	15,87
HORMIGONERA 160 Lts	89	124	76,2	60	9	30	170	110	102	248	3,2	172	165	195	15,87

MODELOS Y DATOS ELÉCTRICOS

MODELO	V	Hz	Amp	HP	RPM	cos φ	F.S.	IP	Servicio	Aislac.	Kg
HORMIGONERA 130 Lts	220	50	5,5	0,75	1400	0,75	0,8	21	S3	CL.B	9,1
HORMIGONERA 160 Lts	220	50	6,5	1	1400	0,78	0,8	21	S3	CL.B	9,5

*Datos eléctricos obtenidos con el motor montado en el equipo, en las condiciones de servicio y de F.S. indicadas.